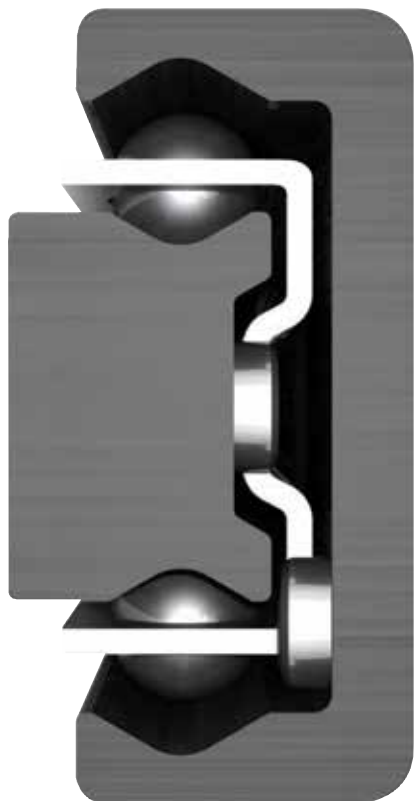


GUIDA LINEARE A SFERE

La serie **SF** è una guida lineare formata da uno o più cursori in movimento all'interno di una guida per interposizione di una gabbia a sfere. I componenti sono gli stessi della serie SR, con le medesime eccellenti caratteristiche.



Maggiore innovazione

- Materiali impiegati tecnicamente evoluti
- Recente tecnologia di indurimento superficiale
- Innovativo trattamento antiusura
- Nessun assestamento delle piste di scorrimento e mantenimento del precarico iniziale nel tempo

Maggiore capacità di carico

- Sfere di grande diametro
- Maggior numero di sfere per unità di lunghezza
- Piste trattate termicamente ad elevata durezza

Maggiore resistenza agli urti di rifasamento

- Gabbia metallica massiccia con nervature di rinforzo
- Robusti fermi di trattenimento della gabbia

Maggiore protezione alla corrosione

- Trattamento superficiale anticorrosione su tutte le superfici
- Protezione anticorrosione di durata superiore rispetto alla tradizionale zincatura



SF standard

La serie **SF** è una guida lineare formata da un cursore in movimento all'interno di una guida per interposizione di una gabbia a sfere.

La corsa è limitata dalla lunghezza della gabbia a sfere e dalla lunghezza della guida.

E' disponibile con numerose dimensioni di cursori e di guide standard.

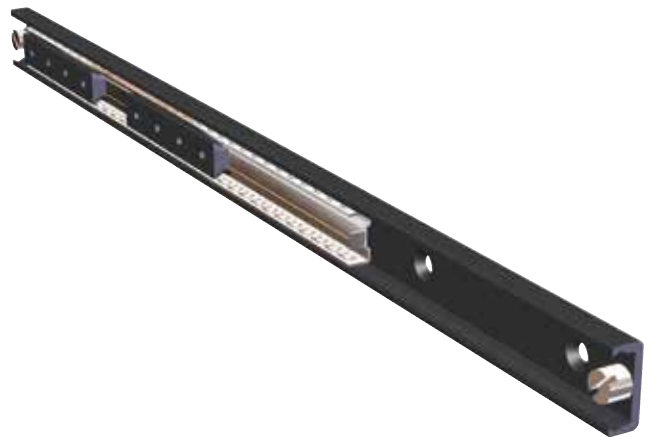


SF con doppio cursore nella stessa gabbia

La guida lineare a sfere **SF** può essere configurata a richiesta con due cursori distanziati fra di loro all'interno della stessa gabbia a sfere.

Questa configurazione è utile quando la lunghezza della parte mobile è rilevante.

Le dimensioni delle guide dei cursori possono essere scelte fra le misure della serie SF standard.

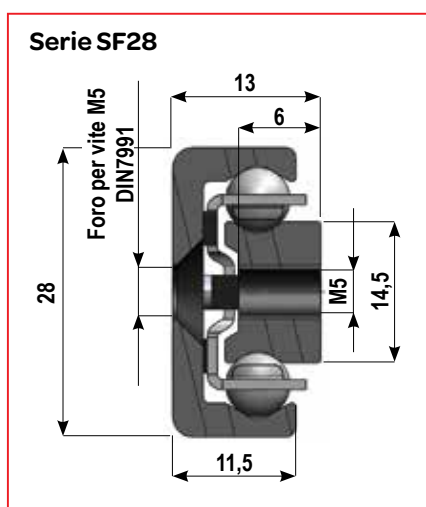
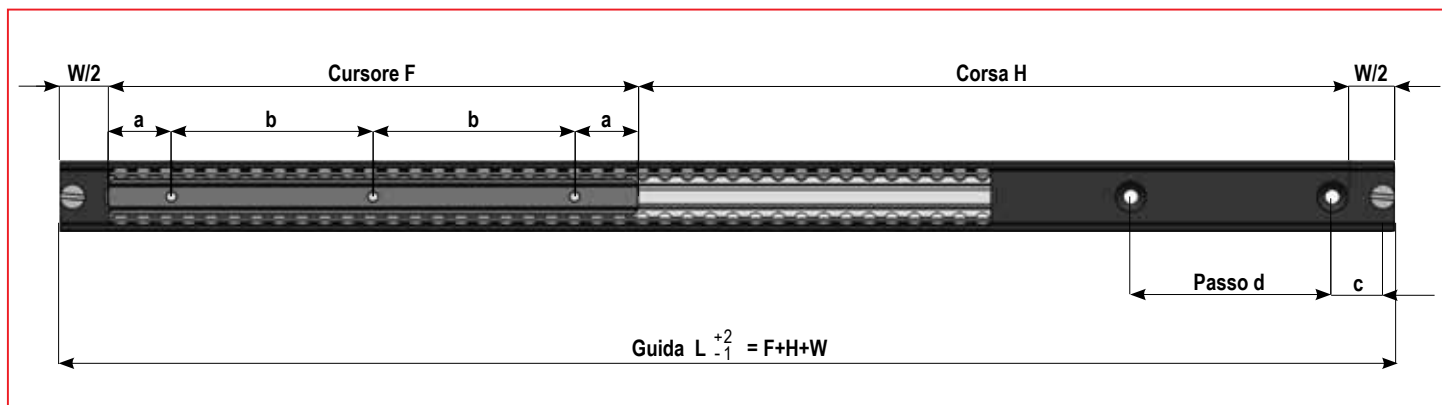


SF con doppio cursore in gabbie separate

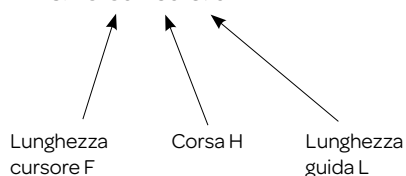
La guida lineare a sfere **SF** può essere configurata a richiesta con due cursori inseriti in due gabbie a sfere distinte in modo da consentire movimenti indipendenti dei due cursori anche in direzioni opposte, ad esempio per l'apertura di una porta scorrevole a due ante che convergono in chiusura.

Le dimensioni delle guide dei cursori possono essere scelte fra le misure della serie SF standard.





Esempio di codice d'ordinazione:
SF28-80-250-370



La serie SF è un cuscinetto lineare formato da uno o più cursori in movimento all'interno di una guida per interposizione di una gabbia a sfere. I componenti sono gli stessi della serie SR, con le medesime eccellenti caratteristiche.

Il codice del prodotto deve essere generato scegliendo la **lunghezza F del cursore** mobile fra quelli indicati in tabella, quindi in funzione della **corsa H** deve essere scelta la **lunghezza L della guida** secondo la seguente relazione: **$L = F + H + W$**

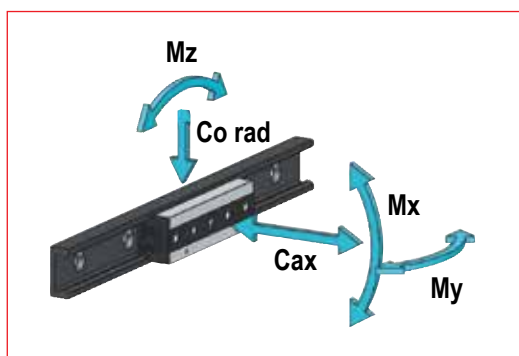
Dove **W** è una costante che per la serie SF28 è pari a **40 mm**.

La **capacità di carico** è in funzione della **lunghezza del cursore F** come indicato in tabella.

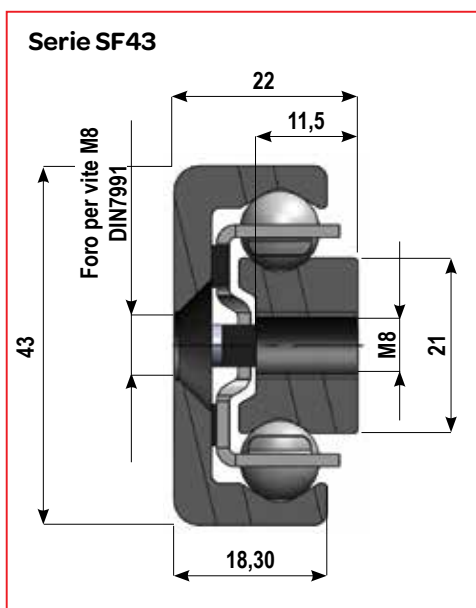
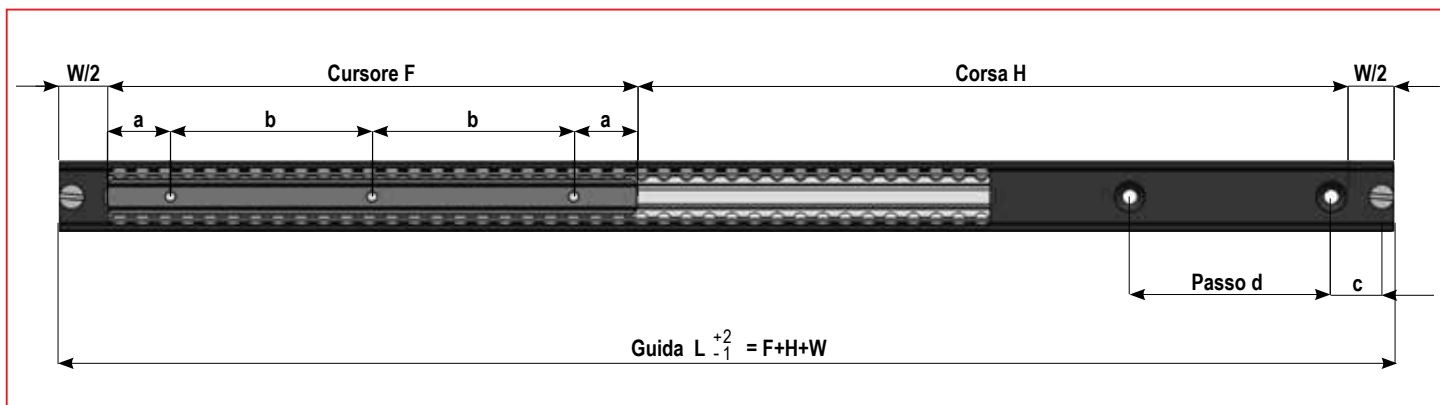
Le versioni SFX28 ad alta resistenza alla corrosione, sono munite di gabbia e sfere in acciaio inox. Hanno le stesse dimensioni e prestazioni della serie SR28.

Cursore					Peso: 0,7 kg/m				
F (mm)	a (mm)	b (mm)	n° fori	C Dinamico	Capacità di carico				
					Co rad (N)	Co ax (N)	Mx (Nm)	My (Nm)	Mz (Nm)
60	10	20	3	3672	3600	2280	26	23	36
80	10	20	4	4896	4800	3040	35	41	64
130	25	80	2	7956	7800	4940	57	107	169
210	25	80	3	12852	12600	7980	93	279	441
290	25	80	4	17748	17400	11020	128	533	841
370	25	80	5	22644	22200	14060	163	867	1369
450	25	80	6	27540	27000	17100	198	1283	2025

Possono essere realizzate a richiesta soluzioni con più cursori all'interno della stessa gabbia a sfere oppure con più cursori in gabbie a sfere separate.



Guida				Peso: 1 kg/m
L (mm)	c (mm)	d (mm)	n° fori	W (mm)
130	25	80	2	40
210	25	80	3	40
290	25	80	4	40
370	25	80	5	40
450	25	80	6	40
530	25	80	7	40
610	25	80	8	40
690	25	80	9	40
770	25	80	10	40
850	25	80	11	40
930	25	80	12	40
1010	25	80	13	40
1170	25	80	15	40
1330	25	80	17	40
1490	25	80	19	40
1650	25	80	21	40



Esempio di codice d'ordinazione:
SF43-210-350-610

↑ Lunghezza cursore F
 ↑ Corsa H
 ↑ Lunghezza guida L

La serie SF è un cuscinetto lineare formato da uno o più cursori in movimento all'interno di una guida per interposizione di una gabbia a sfere. I componenti sono gli stessi della serie SR, con le medesime eccellenti caratteristiche.

Il codice del prodotto deve essere generato scegliendo la **lunghezza F del cursore** mobile fra quelli indicati in tabella, quindi in funzione della **corsa H** deve essere scelta la **lunghezza L della guida** secondo la seguente relazione: **L=F+H+W**

Dove **W è una costante** che per la serie SF43 è pari a **50 mm**.

La capacità di carico è in funzione della lunghezza del cursore F come indicato in tabella.

Le versioni SRX43 ad alta resistenza alla corrosione, sono munite di gabbia e sfere in acciaio inox. Hanno le stesse dimensioni e prestazioni della serie SR43.

Cursore					Peso: 1,8 kg/m				
F (mm)	a (mm)	b (mm)	n° fori	C Dinamico	Capacità di carico				
					Co rad (N)	Co ax (N)	Mx (Nm)	My (Nm)	Mz (Nm)
130	25	80	2	15587	14300	9230	162	200	310
210	25	80	3	25179	23100	14910	262	522	809
290	25	80	4	34771	31900	20590	361	995	1542
370	25	80	5	44363	40700	26270	461	1620	2510
450	25	80	6	53955	49500	31950	561	2396	3713
530	25	80	7	63547	58300	37630	660	3324	5150
610	25	80	8	73139	67100	43310	760	4403	6822

Possono essere realizzate a richiesta soluzioni con più cursori all'interno della stessa gabbia a sfere oppure con più cursori in gabbie a sfere separate.

Guida				Peso: 2,4 kg/m
L (mm)	c (mm)	d (mm)	n° fori	W (mm)
290	25	80	4	50
370	25	80	5	50
450	25	80	6	50
530	25	80	7	50
610	25	80	8	50
690	25	80	9	50
770	25	80	10	50
850	25	80	11	50
930	25	80	12	50
1010	25	80	13	50
1170	25	80	15	50
1330	25	80	17	50
1490	25	80	19	50
1650	25	80	21	50
1810	25	80	23	50
1970	25	80	25	50