

## Guide telescopiche in lamiera serie TLAZ, TLAX, TQAZ, TQAX

Le guide telescopiche delle serie **TLAZ e TQAZ** sono composte da profilati in robusta lamiera di ferro nelle quali scorrono una serie rotelle di precisione in grado di assicurare un ottimo scorrimento anche con carichi rilevanti. Rappresentano **la soluzione più economica delle guide telescopiche T RACE** ma nel contempo si collocano al vertice per prestazioni rispetto alle innumerevoli guide telescopiche in lamiera con gabbie a sfere disponibili sul mercato generalmente impiegate nei settori dei mobili e delle apparecchiature elettriche.

Sono riservate a quelle applicazioni dove non sono giustificati i maggiori costi e pesi delle serie TLR, TLS e dove risultano insufficienti la qualità dello scorrimento e la consistenza meccanica delle guide per mobili.

Sono disponibili in due versioni: le serie TLAZ, TQAZ costruite in lamiera di ferro zincata bianca e le serie TLAX, TQAX costruite completamente in acciaio inossidabile.

**Sono disponibili 2 sezioni: 26 e 40 mm**

Rappresentano una soluzione semplice e funzionale per realizzare

l'estrazione completa a sbalzo di parti mobili da strutture fisse con corsa pari alla lunghezza della guida chiusa. Le rotelle in acciaio al carbonio con gabbia interna e schermi metallici (del tipo 2Z) sono lubrificate a vita con grasso per alte temperature.

Sono munite di robusti fermi di finecorsa in gomma ad effetto smorzante che associate all'elevata fluidità di scorrimento delle rotelle garantiscono un'ottima silenziosità di impiego.

### Guide telescopiche serie TLAX, TQAX

Identiche geometricamente alle serie TLAZ, TQAZ ogni componente è realizzato in acciaio inox. Le rotelle in AISI 440C sono munite di schermi stagni 2RS ed ingrassati a vita con grasso per impieghi alimentari. **Costituiscono una soluzione semplice e funzionale per tutte le applicazioni dove è richiesta un'elevata resistenza alla corrosione, in particolare per il settore alimentare, il chimico farmaceutico ed il medicale.** Possono essere impiegate anche in applicazioni con condizioni climatiche difficili come l'ambiente marino e per impieghi con esposizione ad agenti fortemente corrosivi. Sono facilmente lavabili per le applicazioni soggette a frequente pulizia e non rilasciano particelle nell'ambiente risultando particolarmente indicate per camere bianche.

### TLAZ, TLAX

Le serie **TLAZ, TLAX** hanno una sezione sviluppata in verticale per essere collocate ai lati della parte mobile da estrarre, per movimenti in orizzontale

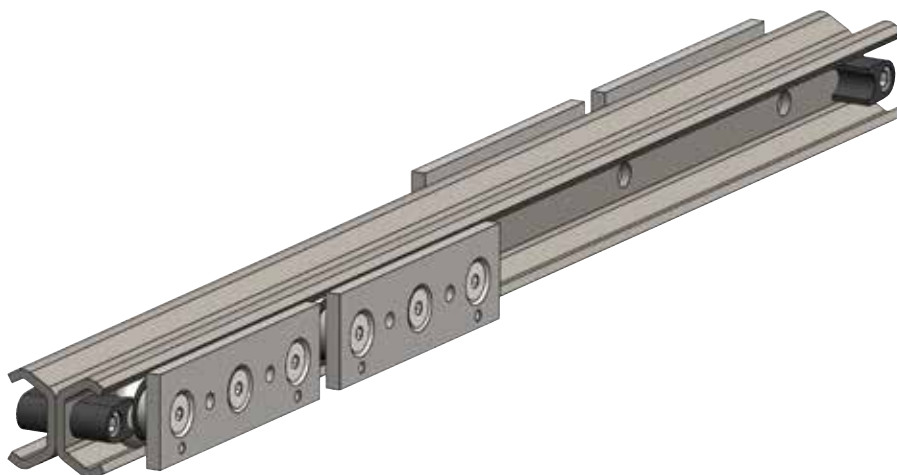


### TQAZ, TQAX

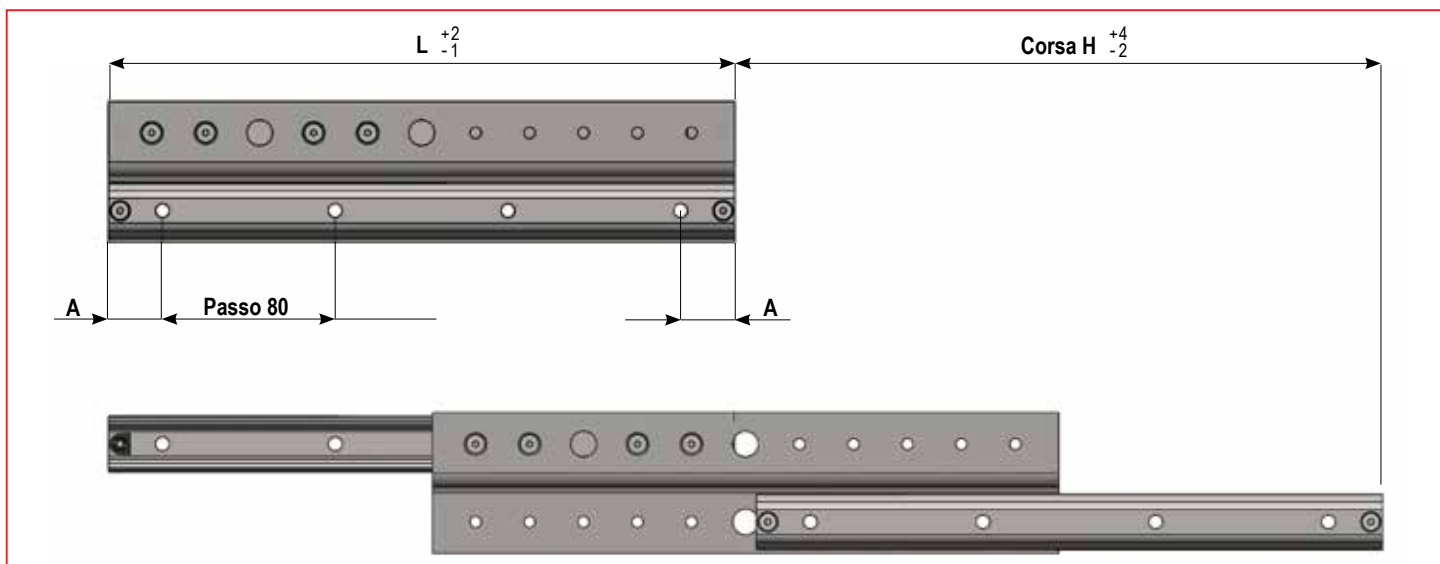
Le serie **TQAZ, TQAX** hanno una sezione pressochè quadrata particolarmente adatte per l'impiego per movimenti in verticale.

L'elemento intermedio strutturale è costituito da due guide a C saldate di schiena dove in ciascuna guida scorrono una coppia di carrelli a rotelle da fissare ad una struttura fissa e alla parte mobile da estrarre. Queste versioni offrono la possibilità di variare a piacimento la corsa analogamente alla serie TLQ (vedi pag. 47).

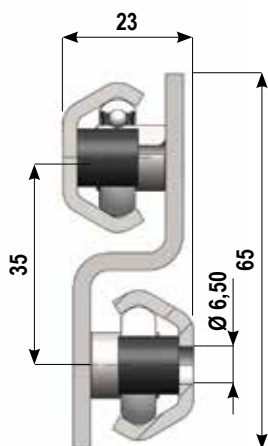
Posizionando i due carrelli su ciascun lato ad una quota diversa da T di tabella si ottiene una corsa maggiore o inferiore alla corsa nominale H normalmente pari alla lunghezza della guida L.



# Guide telescopiche in lamiera serie TLAZ., TLAX..



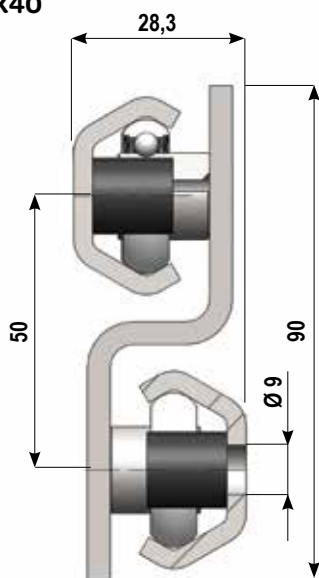
## TLAZ26, TLAX26



Peso: 3,5 kg/m

Codice	Lungh. L (mm)	Corsa H (mm)	A (mm)	N° fori di fissaggio	Capacità di carico Co rad (N)
TLA.26-300	300	300	30	4	320
TLA.26-350	350	350	55	4	400
TLA.26-400	400	400	40	5	457
TLA.26-450	450	450	25	6	500
TLA.26-500	500	500	50	6	533
TLA.26-550	550	550	35	7	560
TLA.26-600	600	600	20	8	581
TLA.26-650	650	650	45	8	600
TLA.26-700	700	700	30	9	615
TLA.26-750	750	750	55	9	628
TLA.26-800	800	800	40	10	640
TLA.26-850	850	850	25	11	650
TLA.26-900	900	900	50	11	658
TLA.26-1000	1000	1000	20	13	664
TLA.26-1100	1100	1100	30	14	609
TLA.26-1200	1200	1200	40	15	562

## TLAZ40, TLAX40



Peso: 7 kg/m

Codice	Lungh. L (mm)	Corsa H (mm)	A (mm)	N° fori di fissaggio	Capacità di carico Co rad (N)
TLA.40-500	500	500	50	6	752
TLA.40-550	550	550	35	7	842
TLA.40-600	600	600	20	8	914
TLA.40-650	650	650	45	8	973
TLA.40-700	700	700	30	9	1024
TLA.40-750	750	750	55	9	1066
TLA.40-800	800	800	40	10	1103
TLA.40-850	850	850	25	11	1135
TLA.40-900	900	900	50	11	1163
TLA.40-1000	1000	1000	20	13	1210
TLA.40-1100	1100	1100	30	14	1158
TLA.40-1200	1200	1200	40	15	1072
TLA.40-1300	1300	1300	50	16	998
TLA.40-1400	1400	1400	20	18	934
TLA.40-1500	1500	1500	30	19	877
TLA.40-1600	1600	1600	40	20	827

La serie di guide telescopiche TLAX sono costruite interamente in acciaio inox. Hanno le stesse dimensioni e prestazioni delle serie TLAZ.