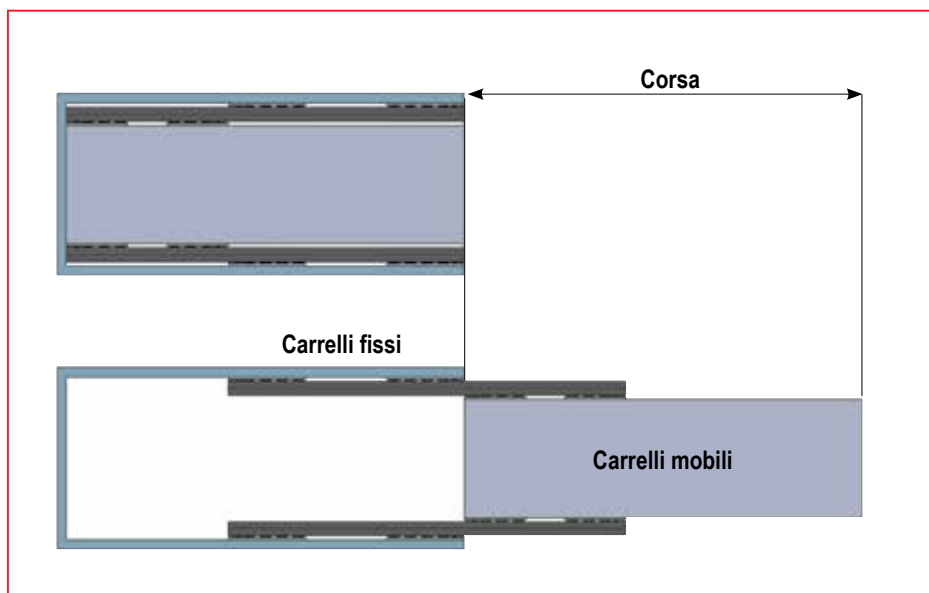


La corsa nominale H è ottenuta posizionando i carrelli fissi e mobili distanziandoli in modo da rispettare la quota T.

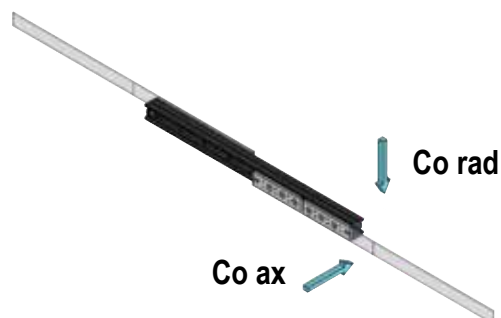


Le guide devono essere montate con il lato stampigliato "Up-side" rivolto verso l'alto.

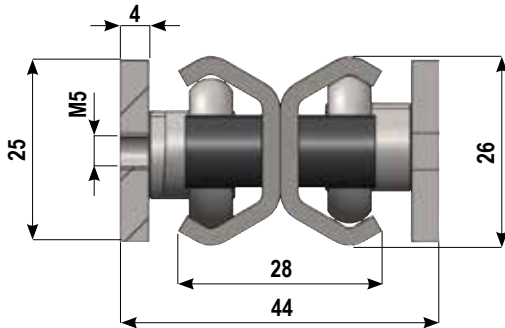
I carrelli fissi sono identificati con la marcatura "Fix slides" mentre quelli mobili con "Mobile slides".

Quando utilizzate in coppia, le stesse guide possono essere montate sia sul lato destro che sul sinistro, girandole di 180° mantenendo sempre il lato "Up-side" rivolto verso l'alto.

| Posizioni forature carrelli | | | | |
|-----------------------------|----|-----|-----|----|
| Tipo | A | B | D | E |
| TQA.26 | 14 | 25 | 30 | 28 |
| TQA.40 | 0 | 7,5 | 120 | 0 |



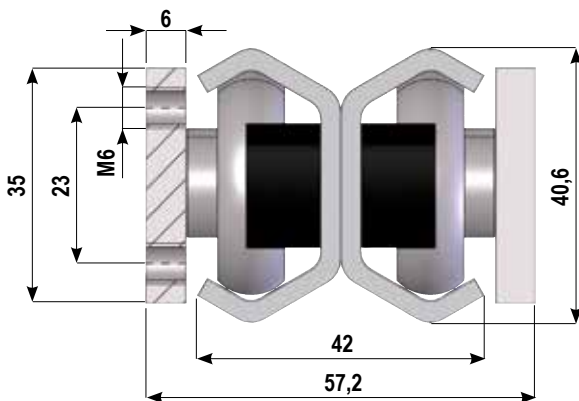
TQAZ26, TQAX26



Peso dei 4 carrelli: 0,4 kg
Pesa della guida: 1,5 kg/m

| Codice | Lungh. L (mm) | Corsa H (mm) | Distanza carrelli M (mm) | T (mm) | Capacità di carico Co rad (N) | Capacità di carico Co ax (N) |
|-------------|---------------|--------------|--------------------------|--------|-------------------------------|------------------------------|
| TQA.26-400 | 400 | 400 | 172 | 62 | 417 | 208 |
| TQA.26-450 | 450 | 450 | 197 | 87 | 465 | 232 |
| TQA.26-500 | 500 | 500 | 222 | 112 | 503 | 251 |
| TQA.26-550 | 550 | 550 | 247 | 137 | 533 | 262 |
| TQA.26-600 | 600 | 600 | 272 | 162 | 513 | 243 |
| TQA.26-650 | 650 | 650 | 297 | 187 | 479 | 227 |
| TQA.26-700 | 700 | 700 | 322 | 212 | 450 | 213 |
| TQA.26-750 | 750 | 750 | 347 | 237 | 424 | 201 |
| TQA.26-800 | 800 | 800 | 372 | 262 | 400 | 190 |
| TQA.26-850 | 850 | 850 | 397 | 287 | 379 | 180 |
| TQA.26-900 | 900 | 900 | 422 | 312 | 361 | 171 |
| TQA.26-1000 | 1000 | 1000 | 472 | 362 | 328 | 156 |
| TQA.26-1100 | 1100 | 1100 | 522 | 412 | 301 | 143 |
| TQA.26-1200 | 1200 | 1200 | 572 | 462 | 278 | 132 |

TQAZ40, TQAX40



Peso dei 4 carrelli: 1,6 kg
Pesa della guida: 3,2 kg/m

| Codice | Lungh. L (mm) | Corsa H (mm) | Distanza carrelli M (mm) | T (mm) | Capacità di carico Co rad (N) | Capacità di carico Co ax (N) |
|-------------|---------------|--------------|--------------------------|--------|-------------------------------|------------------------------|
| TQA.40-600 | 600 | 600 | 300 | 45 | 991 | 495 |
| TQA.40-650 | 650 | 650 | 325 | 70 | 1043 | 521 |
| TQA.40-700 | 700 | 700 | 350 | 95 | 1087 | 543 |
| TQA.40-750 | 750 | 750 | 375 | 120 | 1125 | 525 |
| TQA.40-800 | 800 | 800 | 400 | 145 | 1157 | 497 |
| TQA.40-850 | 850 | 850 | 425 | 170 | 1113 | 471 |
| TQA.40-900 | 900 | 900 | 450 | 195 | 1059 | 449 |
| TQA.40-1000 | 1000 | 1000 | 500 | 245 | 966 | 409 |
| TQA.40-1100 | 1100 | 1100 | 550 | 295 | 888 | 376 |
| TQA.40-1200 | 1200 | 1200 | 600 | 345 | 821 | 348 |
| TQA.40-1300 | 1300 | 1300 | 650 | 395 | 764 | 323 |
| TQA.40-1400 | 1400 | 1400 | 700 | 445 | 714 | 302 |
| TQA.40-1500 | 1500 | 1500 | 750 | 495 | 670 | 284 |
| TQA.40-1600 | 1600 | 1600 | 800 | 545 | 632 | 267 |

La serie di guide telescopiche TQAX sono costruite interamente in acciaio inox. Hanno le stesse dimensioni e prestazioni delle serie TQAZ..