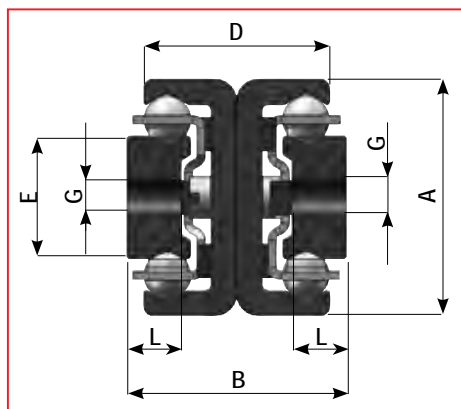
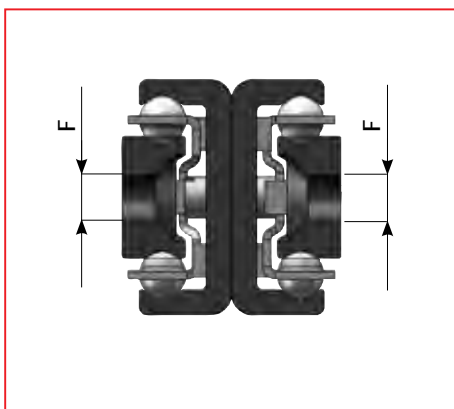


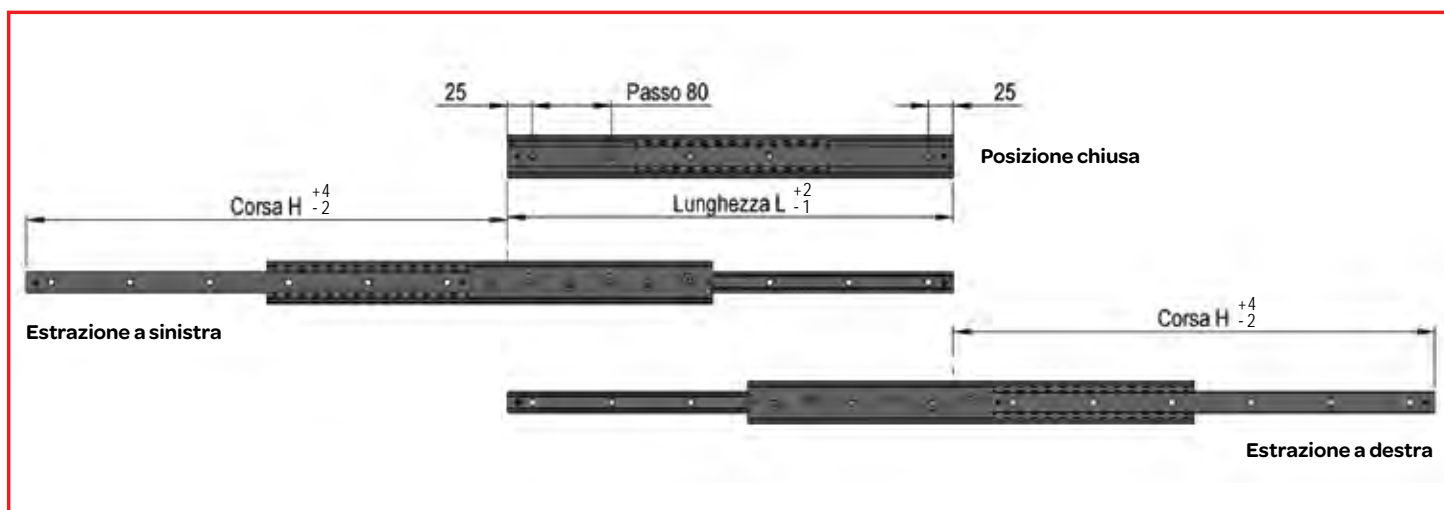
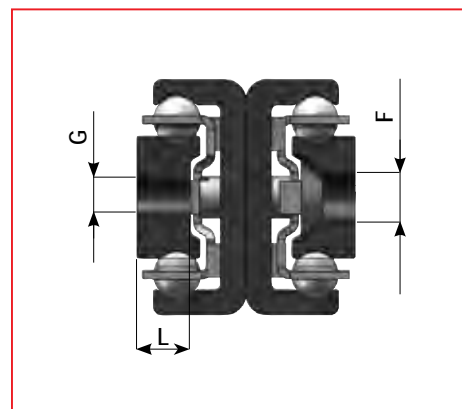
Versione con fori filettati TSQ..



Versione con fori svasati TSQ..S



Versione con fori misti TSQ..M



Nota: La guida è fornita di una vite di fermo che limita lo spostamento del cursore mobile in una sola direzione per una corsa pari ad H, rimuovendo tale vite è possibile far spostare il cursore mobile anche nella direzione opposta ottenendo una doppia corsa pari a 2H.

Codice	A (mm)	B (mm)	D (mm)	E (mm)	G (mm)	L* (mm)	F (mm)
TSQ.28.	28	26	23	14,5	M5	6	Foro per vite M5 DIN7991
TSQ.43.	43	44	36,6	21	M8	11,5	Foro per vite M8 DIN7991

* filettatura non passante, valore filetto utile

Le telescopiche della serie TSQX ad alta resistenza alla corrosione sono fornite con le sfere, le gabbie, la viteria e l'elemento intermedio in acciaio inox. Hanno le stesse caratteristiche dimensionali e prestazionali delle versioni TSQ.

Sono disponibili a richiesta le versioni con gioco maggiorato **G1** o con precarico **P1**.

G1=viene sempre assicurata la presenza di gioco fra gli elementi scorrevoli

P1= viene sempre assicurata la presenza di precarico fra gli elementi scorrevoli

STD=accoppiamento fra gli elementi scorrevoli incerto, possibile presenza sia di un leggero gioco, sia di un leggero precarico

Esempio codice di ordinazione:

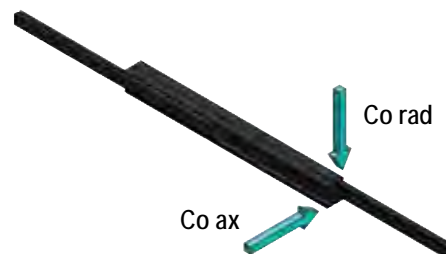
TSQ28-610 guida telescopica singola corsa standard con fori filettati

TSQ28-610-P1 guida telescopica singola corsa standard con precarico P1

TSQX28S-610 guida telescopica doppia corsa ad alta resistenza alla corrosione, con fori svasati

La capacità di carico nominale **Co rad** è relativa ad un carico **P** il cui baricentro è applicato nel mezzo della guida mobile, se il carico è in posizione più a sbalzo la capacità di carico **Co rad** si riduce secondo le istruzioni riportate a pagina 74. La capacità di carico è riferita alla singola guida.

La **flessione f** in funzione del carico **P** e le forze di apertura e chiusura sono riportate a pagina 76.



Codice	Lunghezza L (mm)	Corsa H (mm)	Coefficiente dinamico C (N)	Capacità di carico Co rad (N)	Capacità di carico Co ax (N)	Peso (kg)
TSQ.28.-130	130	132	392	259	151	0,4
TSQ.28.-210	210	238	685	454	265	0,7
TSQ.28.-290	290	326	979	649	379	1,1
TSQ.28.-370	370	414	1273	844	358	1,4
TSQ.28.-450	450	484	1759	1173	316	1,7
TSQ.28.-530	530	570	2051	1037	266	2
TSQ.28.-610	610	640	2547	944	242	2,3
TSQ.28.-690	690	728	2839	825	211	2,6
TSQ.28.-770	770	798	3340	765	196	2,9
TSQ.28.-850	850	886	3630	685	175	3,2
TSQ.28.-930	930	954	4134	643	165	3,5
TSQ.28.-1010	1010	1042	4422	585	150	3,8
TSQ.28.-1090	1090	1130	4712	537	138	4,1
TSQ.28.-1170	1170	1200	5217	511	131	4,4

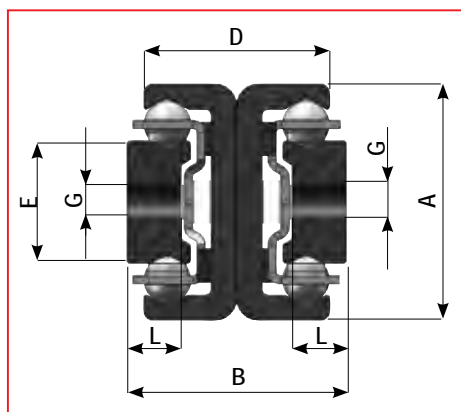
Codice	Lunghezza L (mm)	Corsa H (mm)	Coefficiente dinamico C (N)	Capacità di carico Co rad (N)	Capacità di carico Co ax (N)	Peso (kg)
TSQ.43.-210	210	228	968	636	410	1,9
TSQ.43.-290	290	304	1657	1098	709	2,7
TSQ.43.-370	370	408	1891	1246	804	3,4
TSQ.43.-450	450	484	2583	1710	1104	4,2
TSQ.43.-530	530	560	3289	2187	1105	4,9
TSQ.43.-610	610	636	4005	2670	992	5,7
TSQ.43.-690	690	740	4727	3158	901	6,4
TSQ.43.-770	770	816	4924	2733	774	7,2
TSQ.43.-850	850	892	5642	2532	717	7,9
TSQ.43.-930	930	968	6363	2359	668	8,7
TSQ.43.-1010	1010	1044	7088	2208	625	9,4
TSQ.43.-1090	1090	1120	7816	2075	587	10,2
TSQ.43.-1170	1170	1196	8545	1957	554	10,9
TSQ.43.-1250	1250	1272	9277	1852	524	11,7
TSQ.43.-1330	1330	1376	9450	1690	478	12,4
TSQ.43.-1410	1410	1478	10178	1611	456	13,2
TSQ.43.-1490	1490	1554	10908	1539	436	13,9
TSQ.43.-1570	1570	1630	11639	1473	417	14,7
TSQ.43.-1650	1650	1706	12371	1413	400	15,4
TSQ.43.-1730	1730	1782	13104	1357	384	16,2
TSQ.43.-1810	1810	1858	13838	1306	370	16,9
TSQ.43.-1890	1890	1962	14001	1223	346	17,7
TSQ.43.-1970	1970	2038	14733	1181	334	18,4

Le guide telescopiche delle serie **TSQR** sono munite di robusti fermi con tamponi in gomma per il trascinamento dell'elemento intermedio sia in fase di estrazione che nella fase di recupero e richiusura, riducendo sensibilmente il rumore metallico derivato dall'impatto dei fermi consentendo una maggiore durata.

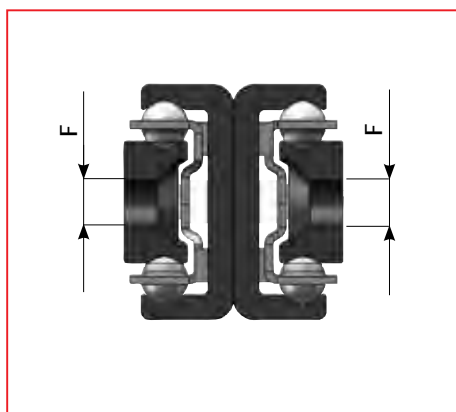
Le guide consentono l'estrazione telescopica completa su un solo lato.



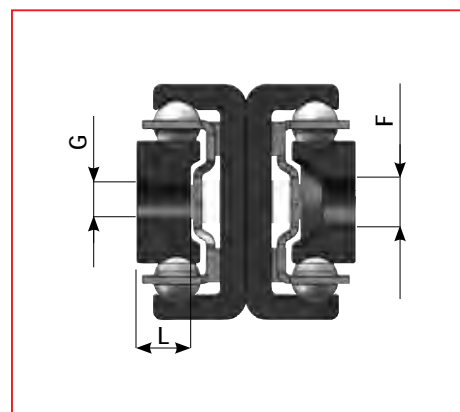
Versione con fori filettati TSQR..



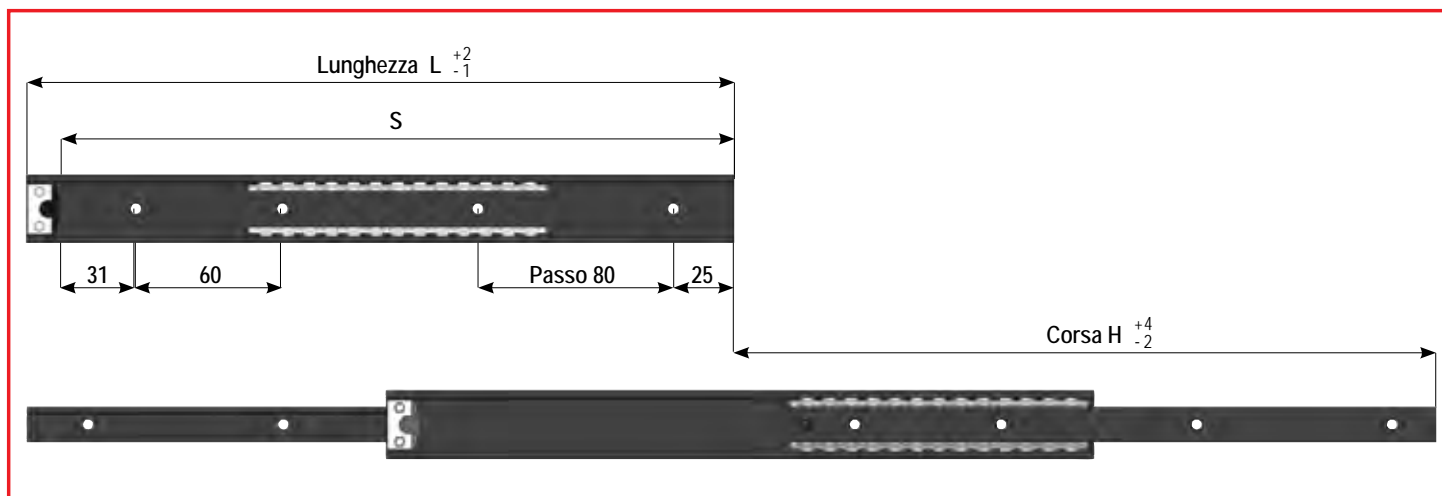
Versione con fori svasati TSQR..S



Versione con fori misti TSQR..M



Nota: I cursori fisso e mobile, sono uguali fra di loro e leggermente più corti (S) della lunghezza della guida chiusa (L). Per accedere ai fori di fissaggio della versione con fori svasati è necessario smontare il blocchetto di fine corsa posteriore su ambo i lati.



Codice	A (mm)	B (mm)	D (mm)	E (mm)	G (mm)	L* (mm)	F (mm)
TSQR.28.	28	26	23	14,5	M5	6	Foro per vite M5 DIN7991
TSQR.43.	43	44	36,6	21	M8	11,5	Foro per vite M8 DIN7991

* filettatura non passante, valore filetto utile

Le telescopiche della serie TSQRX ad alta resistenza alla corrosione sono fornite con le sfere, le gabbie, la viteria e l'elemento intermedio in acciaio inox. Hanno le stesse caratteristiche dimensionali e prestazionali delle versioni TSQR. Sono disponibili a richiesta le versioni con gioco maggiorato **G1** o con precarico **P1**.

G1=viene sempre assicurata la presenza di gioco fra gli elementi scorrevoli

P1= viene sempre assicurata la presenza di precarico fra gli elementi scorrevoli

STD=accoppiamento fra gli elementi scorrevoli incerto, possibile presenza sia di un leggero gioco, sia di un leggero precarico

Esempio codice di ordinazione:

TSQR28-610 guida telescopica singola corsa standard con fori filettati

TSQR28-610-P1 guida telescopica singola corsa standard con precarico P1

TSQRX28S-610 guida telescopica doppia corsa ad alta resistenza alla corrosione, con fori svasati

Codice	Lunghezza L (mm)	Lunghezza S (mm)	Corsa H (mm)	Coefficiente dinamico C (N)	Capacità di carico Co rad (N)	Capacità di carico Co ax (N)	Peso (kg)
TSQR.28.-130	130	116	134	392	259	151	0,4
TSQR.28.-210	210	196	222	685	454	265	0,7
TSQR.28.-290	290	276	292	979	649	379	1,1
TSQR.28.-370	370	356	380	1273	844	358	1,4
TSQR.28.-450	450	436	450	1759	1173	316	1,7
TSQR.28.-530	530	516	554	2051	1037	266	2
TSQR.28.-610	610	596	624	2547	944	242	2,3
TSQR.28.-690	690	676	712	2839	825	211	2,6
TSQR.28.-770	770	756	782	3340	765	196	2,9
TSQR.28.-850	850	836	870	3630	685	175	3,2
TSQR.28.-930	930	916	938	4134	643	165	3,5
TSQR.28.-1010	1010	996	1026	4422	585	150	3,8
TSQR.28.-1090	1090	1076	1096	4712	537	138	4,1
TSQR.28.-1170	1170	1156	1184	5217	511	131	4,4

Codice	Lunghezza L (mm)	Lunghezza S (mm)	Corsa H (mm)	Coefficiente dinamico C (N)	Capacità di carico Co rad (N)	Capacità di carico Co ax (N)	Peso (kg)
TSQR.43.-210	210	196	242	968	636	410	1,9
TSQR.43.-290	290	276	290	1657	1098	709	2,7
TSQR.43.-370	370	356	394	1891	1246	804	3,4
TSQR.43.-450	450	436	470	2583	1710	1104	4,2
TSQR.43.-530	530	516	546	3289	2187	1105	4,9
TSQR.43.-610	610	596	622	4005	2670	992	5,7
TSQR.43.-690	690	676	726	4727	3158	901	6,4
TSQR.43.-770	770	756	774	4924	2733	774	7,2
TSQR.43.-850	850	836	878	5642	2532	717	7,9
TSQR.43.-930	930	916	954	6363	2359	668	8,7
TSQR.43.-1010	1010	996	1030	7088	2208	625	9,4
TSQR.43.-1090	1090	1076	1106	7816	2075	587	10,2
TSQR.43.-1170	1170	1156	1210	8545	1957	554	10,9
TSQR.43.-1250	1250	1236	1258	9277	1852	524	11,7
TSQR.43.-1330	1330	1316	1362	9450	1690	478	12,4
TSQR.43.-1410	1410	1396	1436	10178	1611	456	13,2
TSQR.43.-1490	1490	1476	1512	10908	1539	436	13,9
TSQR.43.-1570	1570	1556	1588	11639	1473	417	14,7
TSQR.43.-1650	1650	1636	1664	12371	1413	400	15,4
TSQR.43.-1730	1730	1716	1740	13104	1357	384	16,2
TSQR.43.-1810	1810	1796	1844	13838	1306	370	16,9
TSQR.43.-1890	1890	1876	1892	14001	1223	346	17,7
TSQR.43.-1970	1970	1956	1996	14733	1181	334	18,4

La capacità di carico nominale **Co rad** è relativa ad un carico **P** il cui baricentro è applicato nel mezzo della guida mobile, se il carico è in posizione più a sbalzo la capacità di carico **Co rad** si riduce secondo le istruzioni riportate a pagina 74. La capacità di carico è riferita alla singola guida.

La flessione **f** in funzione del carico **P** e le forze di apertura e chiusura sono riportate a pagina 76.

