

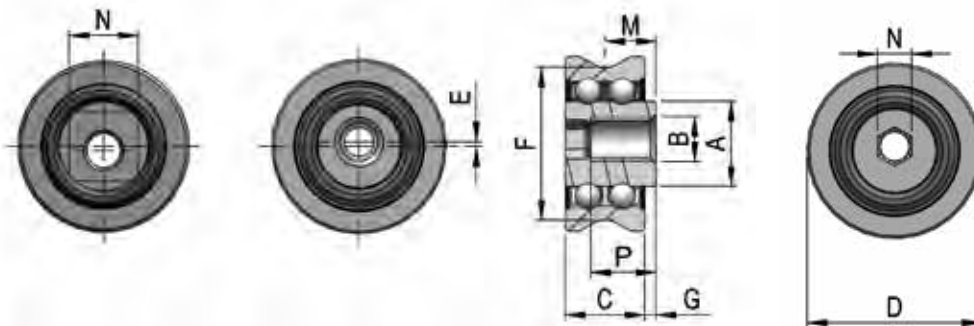
Le rotelle di precisione della serie R. sono munite di un doppio giro di sfere con contatto obliquo ad alta capacità di carico sia in direzione radiale che in direzione assiale.

Sono disponibili nella versione **vincolata serie R.V** con appoggio sui piani laterali a V con vincolo radiale ed assiale e nelle **versioni flottanti** con un solo contatto piano, nella **serie R.P ad escursione assiale** contenuta dalle due spalle laterali, e nella **serie R.F ad escursione maggiorata** priva di una spalla di contenimento

(solo per la dimensione 43). Le rotelle dispongono di **schermi stagni del tipo 2RS in gomma nitrilica con anima in metallo e sono lubrificate a vita con grasso ai saponi di litio**. Gli anelli sono costruiti in acciaio per cuscinetti temprato a cuore accuratamente rettificati nelle classi di precisione DIN620. Le dimensioni **28 e 43** sono disponibili anche la **versioni in acciaio inossidabile** della serie **R..X** con anelli e sfere costruiti in **AISI 440C** temprati a cuore per le applicazioni dove è richiesto elevata resistenza alla corrosione.



Solo dimensione 63

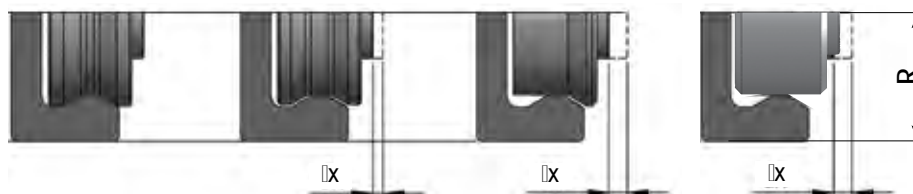
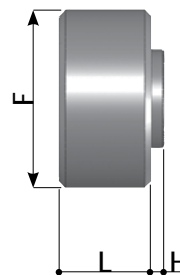
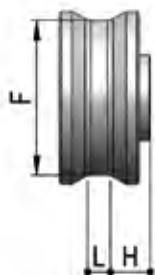
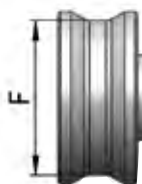


**Rotella R.V
vincolata**

**Rotella R.P
flottante**

**Rotella R.F
extra flottante**

**Rotella R.U
piana**



Codice rotella	Tipo	E (mm)	D (mm)	C (mm)	M (mm)	G (mm)	N sede chiave	A (mm)	B (mm)	P (mm)	R (mm)	F (mm)	L (mm)	H (mm)	Versione	Escursione assiale μx	Per guida	Coeff. dinam. C(N)	Capacità di carico		Peso (g)					
																			Co rad	Co ax						
RCV18G	concentrica	0	13,2	7,0	4,6	1,1	esagono incassato Hex 3	6,8	M4	5,4	8,8	11,4			vincolata		MRG18	1650	800	230	10					
REV18G	eccentrica	0,4																								
RCP18G	concentrica	0																								
REP18G	eccentrica	0,4																								
RCV28	concentrica	0	20,0	9,0	6,3	1,75	esagono incassato Hex 4	10,8	M5	7,0	13,9	17,6			vincolata		MR28	3000	1600	460	20					
RCVX28	concentrica	0																								
REV28	eccentrica	0,6																								
REXV28	concentrica	0																								
RCP28	concentrica	0																								
RCPX28	eccentrica	0,6																								
REP28	concentrica	0																								
REPX28	eccentrica	0,6																								
RCU28	concentrica	0	17,8					9,7				17,8	9	1,8	piana	2 (+/- 1)										
REU28	eccentrica	0,6																								
RCV43	concentrica	0	30,8									27			vincolata		MR43 FXR	7100	3600	1070	50					
RCVX43	concentrica	0																								
REV43	eccentrica	0,8																								
REXV43	concentrica	0																								
RCP43	concentrica	0	30,4	14,0	9,0	2,0	esagono incassato Hex 6	15,0	M8	10,5	21,3	27,2	4,0	7,0	flottante	2 (+/- 1)										
RCPX43	eccentrica	0,8																								
REF43	concentrica	0																								
REFX43	eccentrica	0,8																								
RCF43	concentrica	0																								
REF43	eccentrica	0,8																								
RCU43	concentrica	0	27,2									27,2	14	2	piana	4,5 (+3/-1,5)										
REU43	eccentrica	0,8																								
RCV63	concentrica	0	42,4	15,7	10,95	3,1	quadro sporgente 17 per chiave KMR 63	22,1	M10	18,8		38,4			vincolata		FXR	11200	6400	2000	80					
REV63	eccentrica	1,2																								

La posizione R rispetto alle guide FXR è indicata a pagina 26 con le lettere A, C ed F.