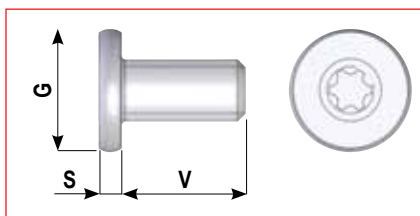


(Esempio di codice di ordinazione: MR28L - 640)

Codice	A (mm)	B (mm)	C (mm)	S (mm)	D (mm)	d (mm)	E (mm)	d2 (mm)	Tipo vite	Peso (Kg/m)
MRG18S	18	9,5	7,1	2,8				4,5	M4 DIN7991	0,68
MRG18L					9	5	1,9	M4 TORX *		
MR28S	28	12	8	3				5,5	M5 DIN7991	1,25
MR28L					11	6	2	M5 TORX *		
MR43S	43	18	13,2	5				8,5	M8 DIN7991	3,04
MR43L					18	10	3,2	M8 TORX *		

* Viti speciali di fissaggio per guide MR.L fornite insieme alla guida. MR.L non usare su profili in alluminio.

Tipo vite		G (mm)	S (mm)	V (mm)		Coppia di serraggio
M4 TORX	M4	8	1,9	8	T20	3,5 Nm
M5 TORX	M5	10	2	10	T25	10 Nm
M8 TORX	M8	16	3	16	T40	20 Nm



CARATTERISTICHE TECNICHE

Le guide MR sono realizzate in un unico profilo con due tipologie di foratura:

- **Serie MR..L** con fori lamati per viti speciali a testa cilindrica ultrapiatta con impronta TORX, fornite insieme alla guida.
- **Serie MR..S** con fori svasati per viti standard DIN7991.

Le guide con sezione a "C" è munita di piste interne contrapposte sagomate a forma convessa e accuratamente levigate. Le piste sono poste in posizione protetta (da urti accidenta-

li) sulle quali scorrono le rotelle completamente contenute nell'ingombro della guida.

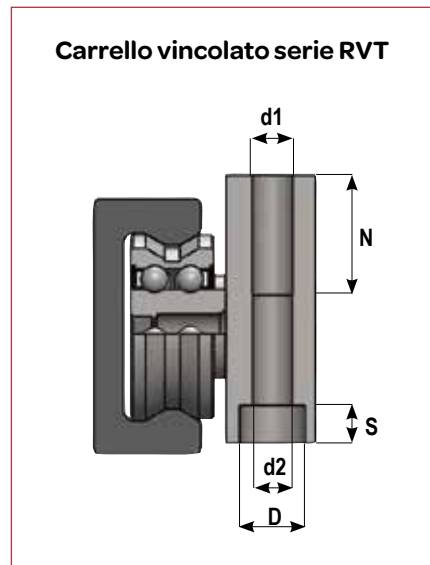
La guida è costruita in un acciaio nitrurato ad elevata profondità ed ossidato termicamente secondo l'innovativo processo T RACE-NOX in grado di assicurare elevate durezze ed una eccellente resistenza alla corrosione.

Il caratteristico colore nero anche sulle piste di scorrimento è conseguente all'ossidazione ed al successivo processo di microimpregnazione con oli e sostanze antiossidanti per una migliore scorrevolezza e una lunga durata.

Lunghezza L (mm)		
MRG18	MR28	MR43
160		
240	240	
320	320	
400	400	400
480	480	480
560	560	560
640	640	640
720	720	720
800	800	800
880	880	880
960	960	960
1040	1040	1040
1120	1120	1120
1200	1200	1200
1280	1280	1280
1360	1360	1360
1440	1440	1440
1520	1520	1520
1600	1600	1600
1680	1680	1680
1760	1760	1760
1840	1840	1840
1920	1920	1920
2000	2000	2000
2080	2080	2080
2160	2160	2160
2240	2240	2240
2320	2320	2320
2400	2400	2400
2480	2480	2480
2560	2560	2560
2640	2640	2640
2720	2720	2720
2800	2800	2800
2880	2880	2880
2960	2960	2960
	3040	3040
	3120	3120
	3200	3200
	3280	3280
	3360	3360
	3440	3440
	3520	3520
	3600	3600
	3680	3680
	3760	3760
	3840	3840
	3920	3920
	4000	4000

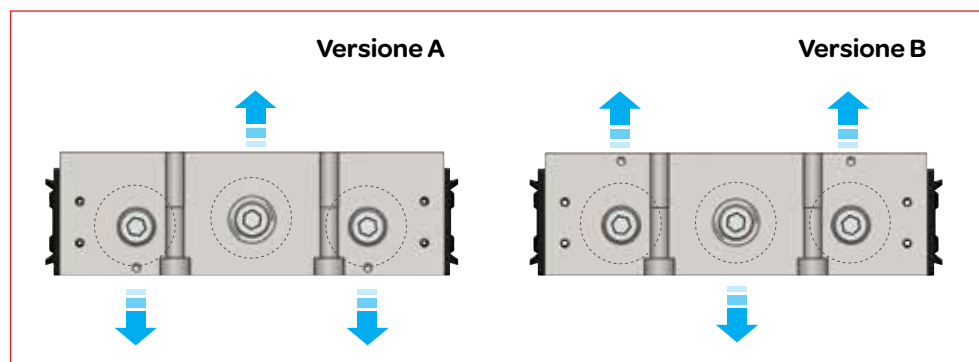
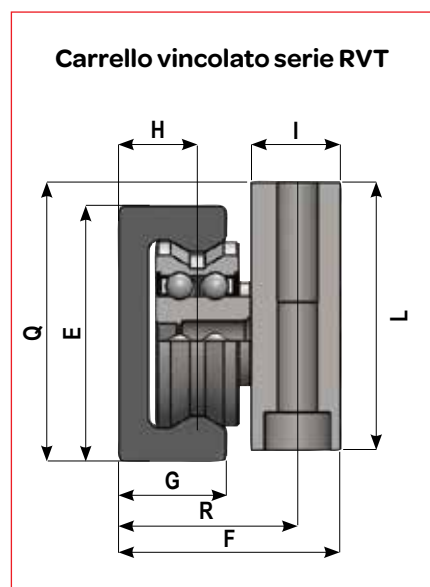
I carrelli della serie RVT,RAT, RPT, RFT offrono un sistema di fissaggio parallelo alla direzione preferenziale di carico, che consente l'appoggio della parte mobile sul lato del carrello sporgente dalla guida ed il relativo fissaggio mediante fori filettati da sopra oppure con fori passanti da sotto.

Tipo carrello	Foro filettato per fissaggio da sopra		Foro passante per viti UNI5931 per fissaggio da sotto			
	d1 (mm)	N (mm)	Tipo vite	d2 (mm)	S (mm)	D (mm)
R.T28-3	M6	15	M5	Ø5,5	5	Ø9
R.T28-5						
R.T43-3	M8	20	M6	Ø6,5	6,5	Ø11
R.T43-5						



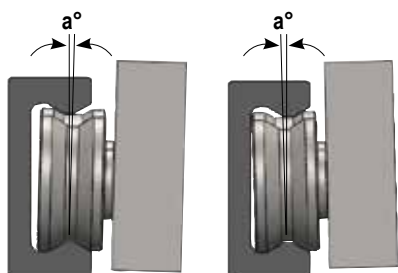
Le versioni A e B differiscono fra di loro per avere la disposizione delle rotelle invertite in modo da consentire la capacità di carico massimo nella direzione radiale rispettivamente verso il basso e verso l'alto a seconda dell'esigenza di montaggio.

Il verso preferenziale di carico è contraddistinto dalle due incisioni circolari.



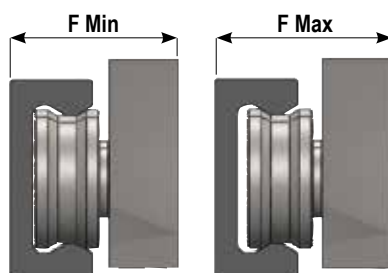
Carrello angolare serie RAT

Serie	(+/-) a°
RAT28	1,5
RAT43	1,5



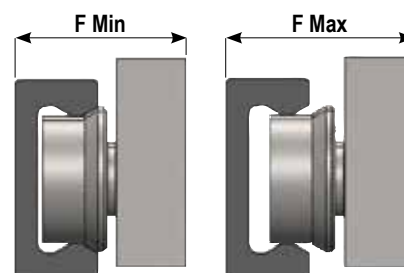
Carrello flottante serie RPT

Serie	(+/-) a°	F Min	F Max
RPT28	1,5	23,7	24,9
RPT43	1,5	36,2	38,2

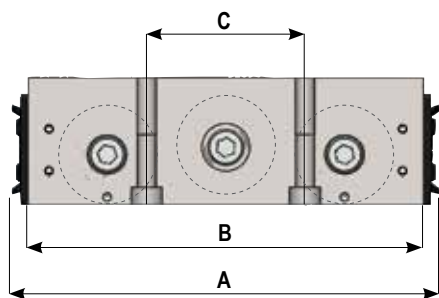


Carrello extra flottante serie RFT

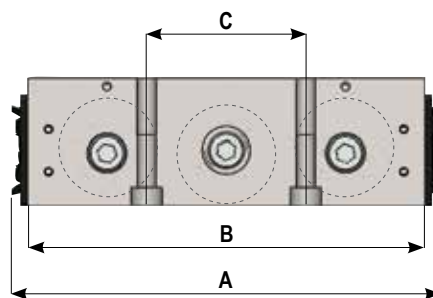
Serie	(+/-) a°	F Min	F Max
RFT43	1,5	36,2	40,2



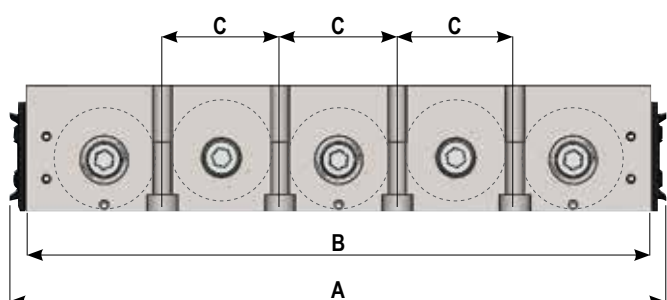
Carrello serie R.T a 3 rotelle versione A



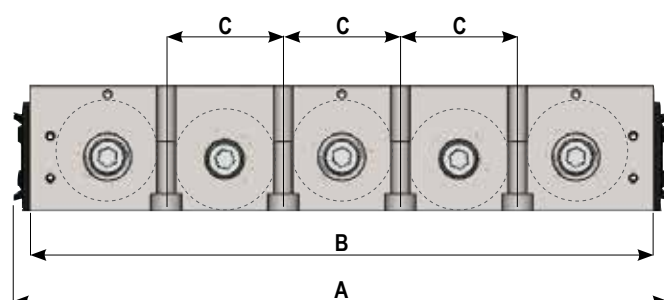
Carrello serie R.T a 3 rotelle versione B



Carrello serie R.T a 5 rotelle versione A



Carrello serie R.T a 5 rotelle versione B



Codice	Guida	E (mm)	F (mm)	G (mm)	H (mm)	I (mm)	L (mm)	N (mm)	Q (mm)	R (mm)	A (mm)	B (mm)	C (mm)	Peso (g)	Coeff. dinamico C (N)	Capacità di carico					
																Co rad (N)	Co ax (N)	Mx (Nm)	My (Nm)	Mz (Nm)	
RVT28-3.	MR28	28	24,3	12	8	10	30	15	32	19,5	102	94	36	280	6000	3200	1380	9	27	46	
RPT28-3.																3200	0	0	0	46	
RAT28-3.																6000	3200	920	9	27	46
RVT28-5.																8100	4320	2300	18	46	120
RPT28-5.																8100	4320	0	0	0	120
RAT28-5.																8100	4320	1380	18	46	120
RVT43-3.	MR43	43	37,2	18	13,2	15	45	20	47	30	151	140	56	860	14200	7200	3210	32	92	155	
RPT43-3.																7200	0	0	0	155	
RAT43-3.																14200	7200	2140	32	92	155
RFT43-3.																14200	7200	0	0	0	155
RVT43-5.																19170	9720	5350	64	165	418
RPT43-5.																19170	9720	0	0	0	418
RAT43-5.	235	224	42	1200	19170	9720	3210	64	165	418											
RFT43-5.											19170	9720	0	0	0	418					

Esempio codice di ordinazione.

RVT28-3B: Carrello vincolato a tre rotelle in versione B

