

SISTEMA LINEARE A ROTELLE con GUIDE serie LAX e carrelli serie PAX in ACCIAIO INOSSIDABILE



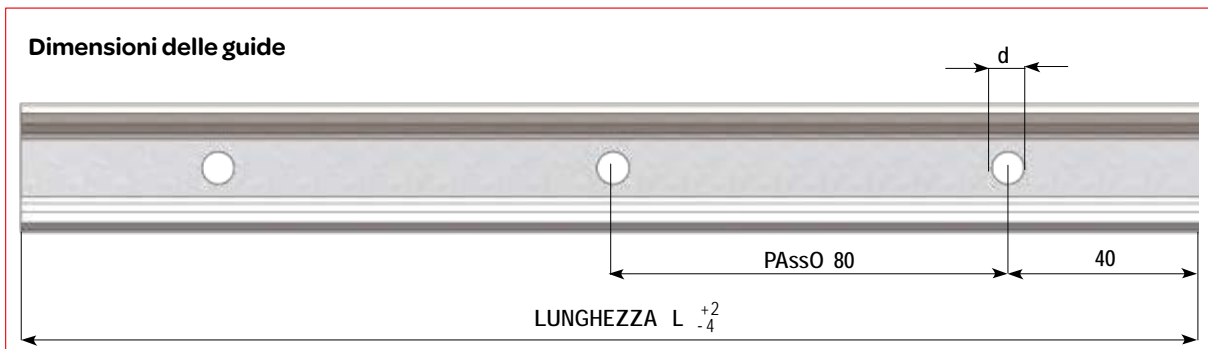
Guide Serie LAX

Le nuove guide della serie LAX ed i relativi carrelli a rotelle della serie PAX sono costruiti completamente in acciaio inossidabile e costituiscono una soluzione semplice e funzionale per tutte le applicazioni dove è richiesto un'elevata resistenza alla corrosione, in particolare per il settore alimentare, il chimico farmaceutico ed il medicale.

Possono essere impiegate anche in applicazioni con condizioni climatiche difficili come l'ambiente marino e per impieghi con esposizione ad agenti fortemente corrosivi. Sono facilmente lavabili per le applicazioni soggette a frequente pulizia e non rilasciano particelle nell'ambiente risultando particolarmente indicate per camere bianche. **Sono disponibili in due sezioni: 26 e 40 mm.**

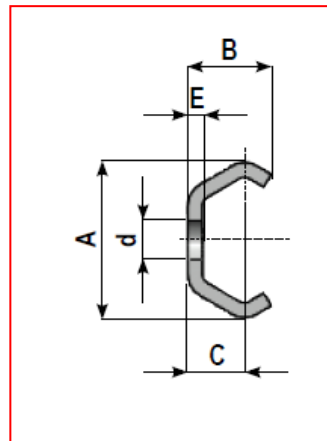
Guide in lamiera serie LAX

Dimensioni delle guide

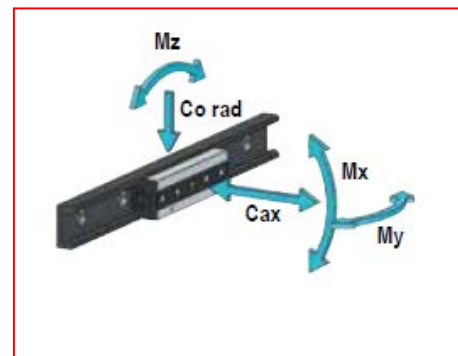
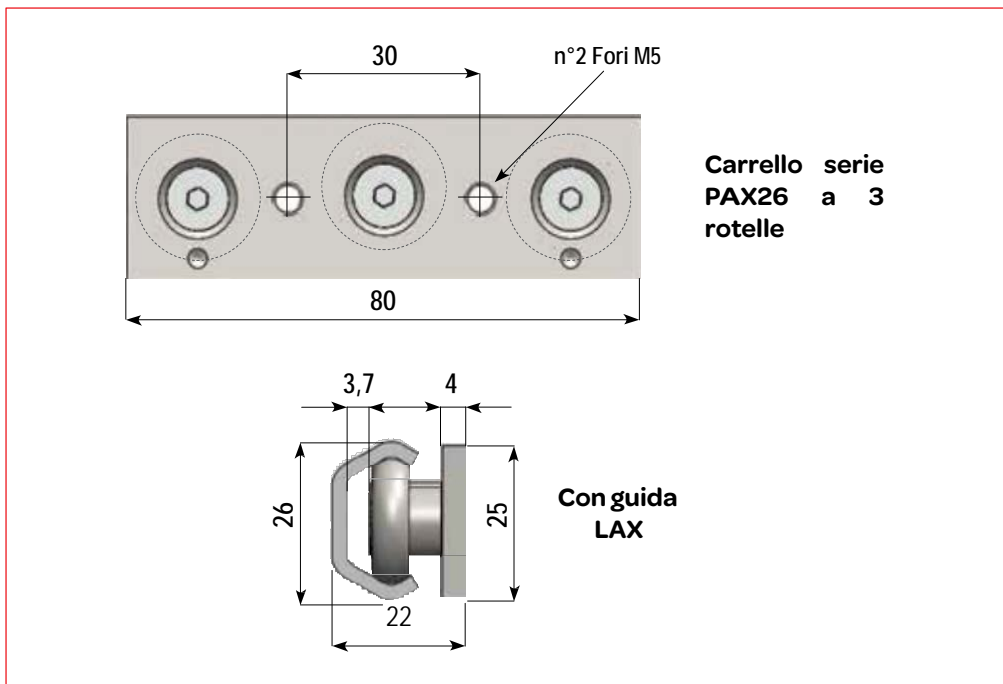


Codice guida	a (mm)	B (mm)	C (mm)	d (mm)	E (mm)	Vite di fissaggio	Peso (kg)
LAX 26	26	14	9,5	6,5	2,5	M5 - ISO 7380	0,80
LAX 40	40	21,3	13,3	9	3	M8 - ISO 7380	1,55

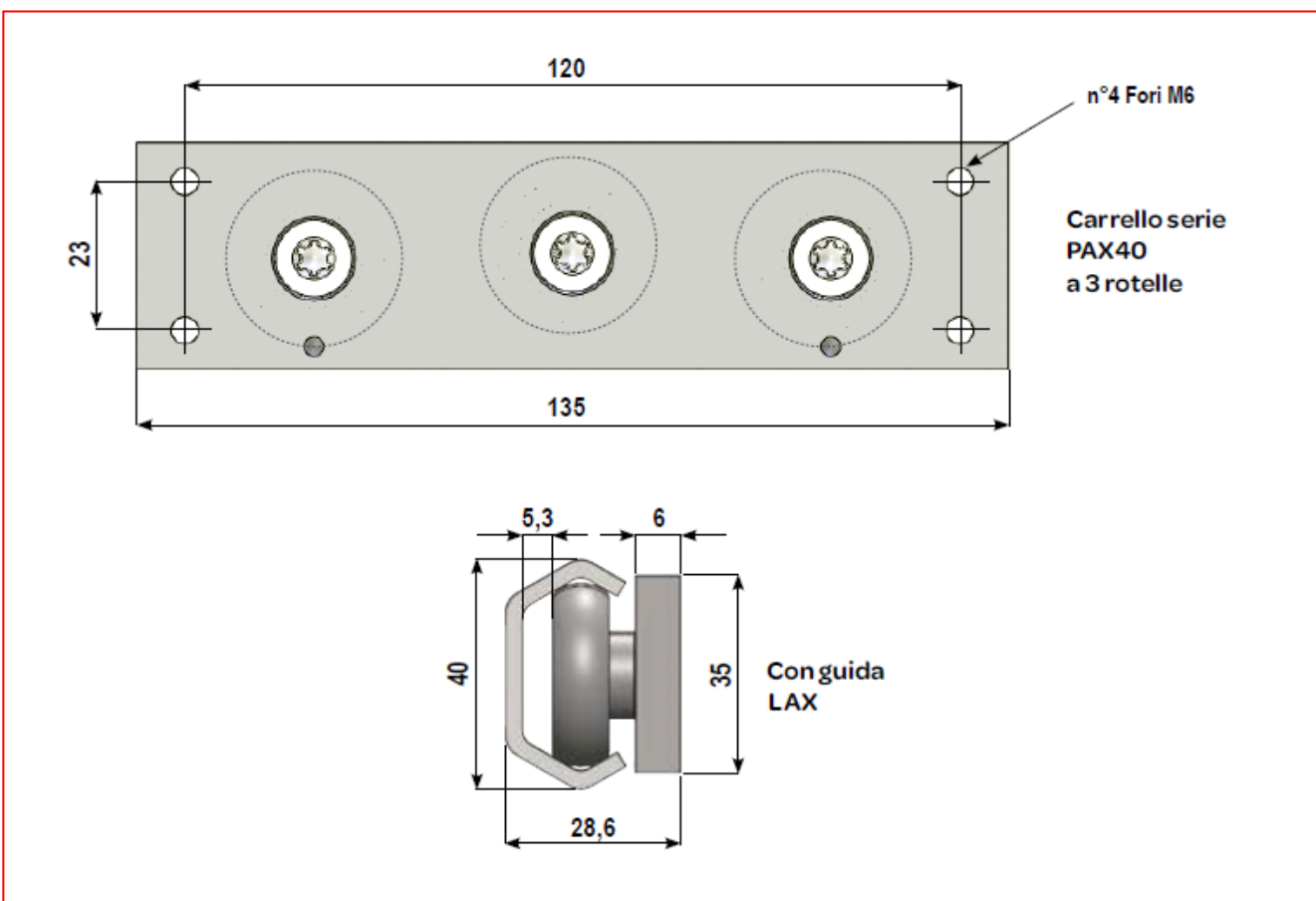
Viti di fissaggio consigliate con testa a bottone ed esagono incassato ISO 7380



Lunghezza l (mm)	
LAX26	LAX40
160	
240	
320	320
400	400
480	480
560	560
640	640
720	720
800	800
880	880
960	960
1040	1040
1120	1120
1200	1200
1280	1280
1360	1360
1440	1440
1520	1520
1600	1600
1680	1680
1760	1760
1840	1840
1920	1920
2000	2000
2080	2080
2160	2160
2240	2240
2320	2320
2400	2400
2480	2480
2560	2560
2640	2640
2720	2720
2800	2800
2880	2880
2960	2960
3040	3040
3120	3120
3200	3200
3280	3280
3360	3360
3440	3440
3520	3520
3600	3600
3680	3680
3760	3760
3840	3840
3920	3920
4000	4000

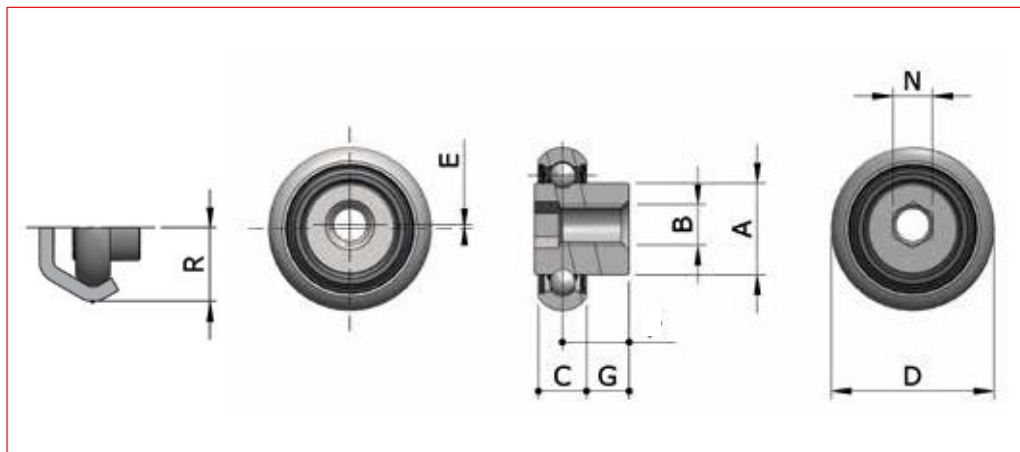


Codice	Co rad (N)	Co ax (N)	Mx (Nm)	My (Nm)	Mz (Nm)	Peso (g)
PAX26	800	400	3	9	12	100



Codice	Co rad (N)	Co ax (N)	Mx (Nm)	My (Nm)	Mz (Nm)	Peso (g)
PAX40	1600	800	9	23	32	430

P.X-26
P.X-40



Le rotelle della serie P.X. sono interamente costruite in acciaio inossidabile, gli anelli e le sfere in AISI 440C temprati a cuore, per le applicazioni dove è richiesto elevata resistenza alla corrosione. In questo caso gli schermi sono del tipo 2RS a tenuta stagna.

Codice rotella	tipo	E (mm)	D (mm)	C (mm)	M (mm)	G (mm)	N sede chiave	a (mm)	B (mm)	R (mm)	Per guida	Coeff. dinamico C (N)	Capacità di carico (N)		Peso (g)
													Co rad	Co ax	
PCX26	concentrica	0	20,3	6	8,5	5,5	hex 3	11,2	M5	13	LAX26	900	400	148	10
PEX26	eccentrica	0,6													
PCX40	concentrica	0	31,5	10	9,65	4,65	hex 5	15,0	M6	19,6	LAX40	1800	800	296	40
PEX40	eccentrica	0,7													

