

## SISTEMA LINEARE A ROTELLE con guide serie ML e carrelli serie RL, RLS

Il sistema è costituito da una serie di **guide ML** con sezione a **C** con piste interne concave nelle quali scorrono delle **rotelle ad un giro di sfere** solidali ad un corpo carrello disponibile in diverse geometrie e lunghezze in funzione del carico applicato e degli ingombri disponibili.

**Le rotelle** di accurata costruzione dispongono di una gabbia a sfere in metallo, **sono lubrificate a vita e protette con una coppia di schermi metallici 2Z**. **I carrelli sono disponibili nelle due versioni a tre e cinque rotelle**. Il carrello a 3 rotelle dispone di due rotelle laterali fisse che appoggiano sulla stessa pista nel verso del carico principale ed una rotella centrale eccentrica regolabile che appoggia sulla pista opposta. Agendo sulla rotella eccentrica è possibile adattare il carrello alla guida con il valore di gioco/precarico desiderato.

Nel caso del carrello a 5 rotelle le rotelle eccentriche registrabili sono due in posizione alternate alle 3 rotelle fisse. I carrelli sono in grado di sostenere carichi e momenti in ogni direzione ma l'asimmetria dell'appoggio delle rotelle determina una capacità di carico differenziata che richiede un orientamento durante il montaggio. La capacità di carico massima si ottiene orientando il carrello in modo che il carico agisca nella direzione della pista con il maggior numero di rotelle in appoggio.

**Due incisioni circolari sul corpo carrello indicano il lato di appoggio delle rotelle fisse**. Sui due lati i carrelli sono muniti di **testate tergipista con feltri lubrificati per assicurare il mantenimento della**



**pulizia delle piste** ed evitare l'introduzione di corpi estranei nelle zone di contatto pista-rotella, garantendo nel contempo un **buono stato di lubrificazione per lungo tempo e senza manutenzione**.

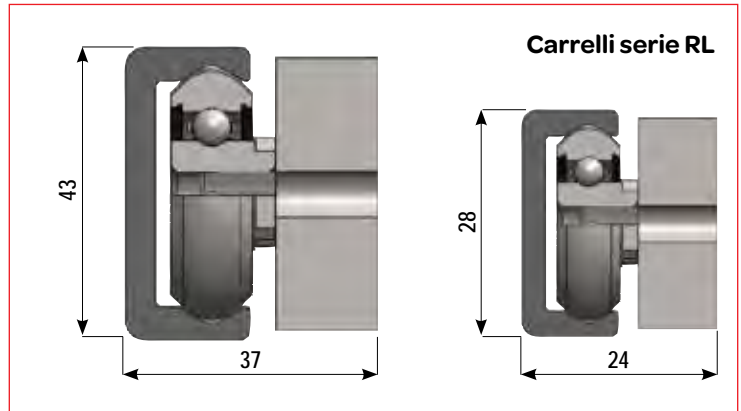
Tutti gli organi rotanti sono contenuti all'interno dell'ingombro della guida e protetti dal corpo carrello e dalle relative testate. E' un sistema lineare semplice facile da montare ed estremamente compatto in particolare nella versione **"Slim" serie RLS**.



### I carrelli RL

Sono costituiti da un robusto corpo in acciaio predisposto con una serie di fori di fissaggio ortogonali alla direzione preferenziale di carico.

**Sono disponibili in due sezioni: 28, 43 mm.**

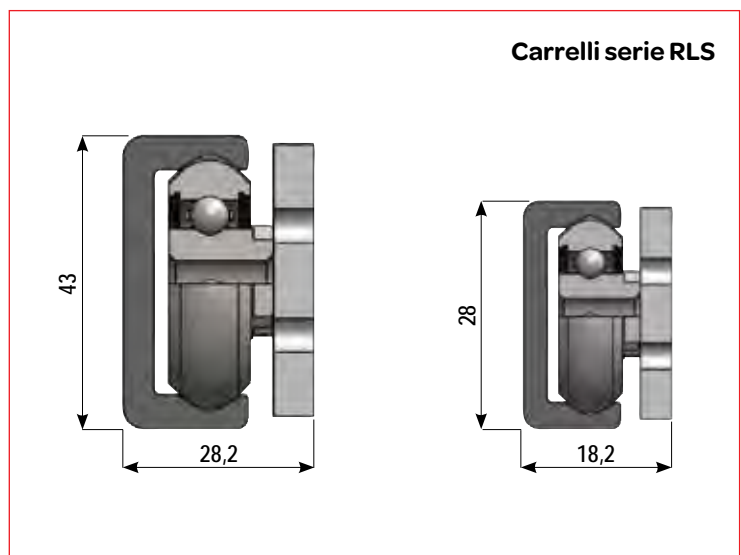


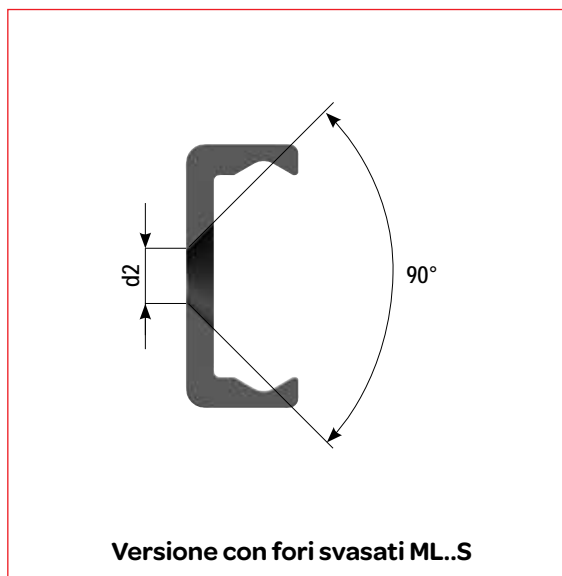
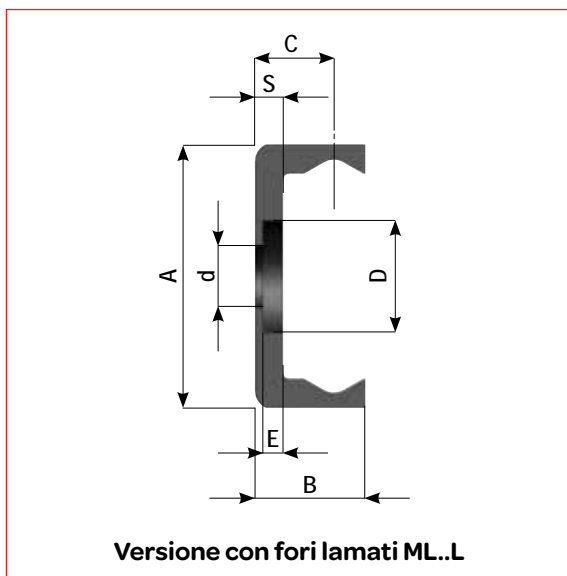
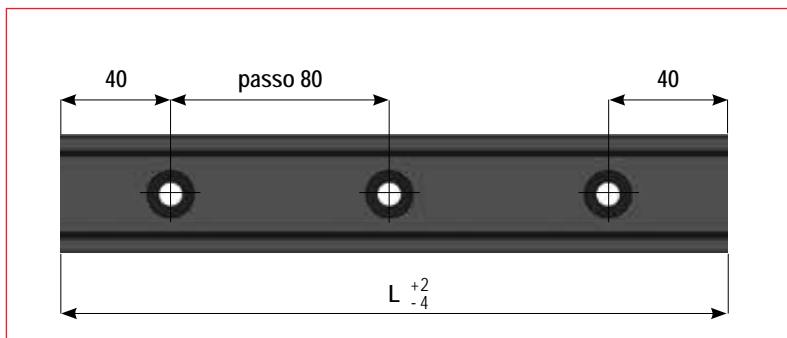
### I carrelli RLS

Sono costituiti da un corpo carrello particolarmente sottile che consente uno spessore complessivo estremamente ridotto ed in assoluto il più compatto pur garantendo prestazioni similari ai modelli precedenti.

Offre inoltre la possibilità di fissaggio dall'esterno con fori filettati o dall'interno con fori passanti nella versione RLS..C.

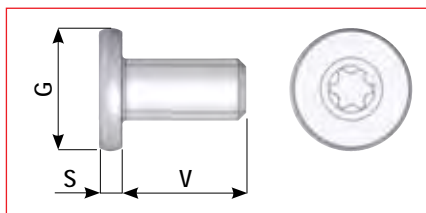
**Sono disponibili in due sezioni: 28, 43 mm.**





(Esempio di codice di ordinazione: ML28L - 640)

Codice	A (mm)	B (mm)	C (mm)	S (mm)	D (mm)	d (mm)	E (mm)	d2 (mm)	Tipo vite	Peso (kg/m)
ML28S	28	11,5	8,2	3				5,5	M5 DIN7991	1
ML28L					11	6	2	M5 TORX*		
ML43S	43	18,3	12,65	4,5				8,5	M8 DIN7991	2,3
ML43L					18	10	3,2	M8 TORX*		



Tipo vite		G (mm)	S (mm)	V (mm)		Coppia di serraggio
M5 TORX	M5	10	2	10	T25	10Nm
M8 TORX	M8	16	3	16	T40	20Nm

### CARATTERISTICHE TECNICHE

Le guide ML sono realizzate nelle due sezioni 28 e 43 con due tipologie di foratura ciascuna:

> Serie ML..L con fori lamati per viti speciali a testa cilindrica ultra-piatta con impronta TORX, fornite insieme alla guida.

> Serie ML..S con fori svasati per viti standard DIN7991.

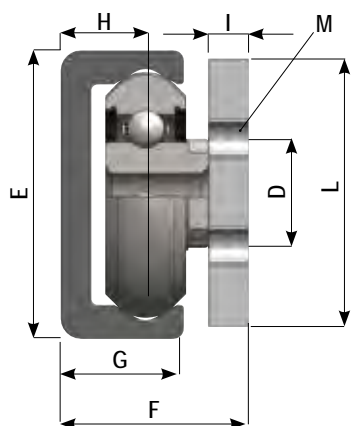
Le guide con sezione a "C" sono munite di piste interne contrapposte sagomate a forma concava poste in posizione protetta (da urti accidentali) sulle quali scorrono le rotelle contenute nell'ingombro della guida.

**La guida è costruita in un acciaio nitrurato ad elevata profondità ed ossidato termicamente secondo l'innovativo processo T RACE-NOX in grado di assicurare elevate durezze ed una eccellente resistenza alla corrosione.**

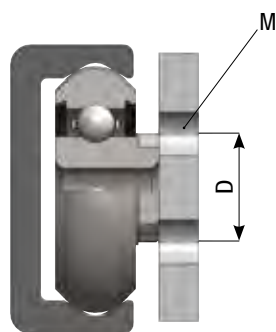
Il caratteristico colore nero anche sulle piste di scorrimento è conseguente all'ossidazione ed al successivo processo di microimpregnazione con oli e sostanze antiossidanti per una migliore scorrevolezza e una lunga durata.

Lunghezza L (mm)	
ML28	ML43
240	
320	
400	400
480	480
560	560
640	640
720	720
800	800
880	880
960	960
1040	1040
1120	1120
1200	1200
1280	1280
1360	1360
1440	1440
1520	1520
1600	1600
1680	1680
1760	1760
1840	1840
1920	1920
2000	2000
2080	2080
2160	2160
2240	2240
2320	2320
2400	2400
2480	2480
2560	2560
2640	2640
2720	2720
2800	2800
2880	2880
2960	2960
3040	3040
3120	3120
3200	3200
3280	3280
3360	3360
3440	3440
3520	3520
3600	3600
3680	3680
3760	3760
3840	3840
3920	3920
4000	4000

## Carrello vincolato serie RLS



Versione RLS-...base con fori filettati



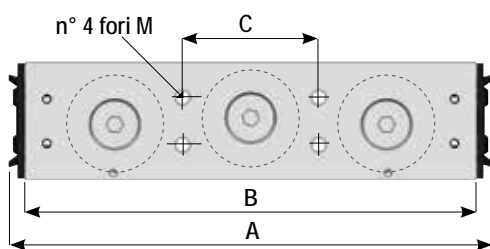
Versione RLS-...C con fori cilindrici

I carrelli della Serie RLS sono caratterizzati da un corpo carrello particolarmente sottile che consente uno spessore complessivo estremamente ridotto offrendo prestazioni simili alla serie RL.

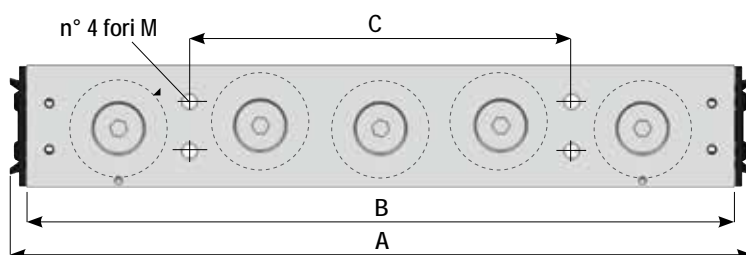
I carrelli sono disponibili nella versione base con fori di fissaggio filettati RLS-...e nella versione RLS-...C con fori cilindrici passanti adatti per il fissaggio dall'interno con viti a testa cilindrica standard DIN912. La testa delle viti non interferisce con le rotelle.

Tipo carrello	M	Tipo vite di fissaggio
RLS28-...	M5	
RLS28-...C	Ø 5,5	M5 DIN912
RLS43-...	M6	
RLS43-...C	Ø 6,5	M6 DIN912

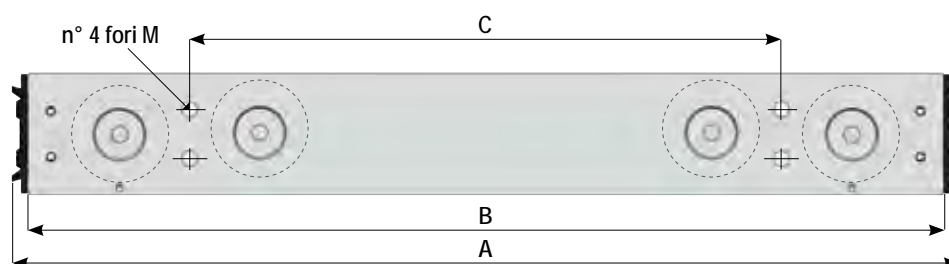
## Carrello serie RLS a 3 rotelle



## Carrello serie RLS a 5 rotelle



## Carrello lungo a quattro rotelle RLS-4L



Codice	Tipo guida	E (mm)	F (mm)	G (mm)	H (mm)	I (mm)	L (mm)	A (mm)	B (mm)	C (mm)	D (mm)	Peso (g)	Coeff. dinamico C (N)	Capacità di carico				
														Co rad (N)	Co ax (N)	Mx (Nm)	My (Nm)	Mz (Nm)
RLS28-3								114	106	32	10	140	4800	2000	750	5	16	32
RLS28-5	ML28	28	18,2	11,5	8,2	4	25	164	156	82	10	210	6480	2700	1250	10	28	82
RLS28-4L								208	200	126	10	230	4800	2000	1000	10	39	126
RLS43-3								164	153	46	16	440	11600	5000	1875	19	57	115
RLS43-5	ML43	43	28,2	18,3	12,65	6	40	241	230	124	16	670	15660	6750	3125	37	106	310
RLS43-4L								311	300	194	16	750	11600	5000	2500	37	150	485